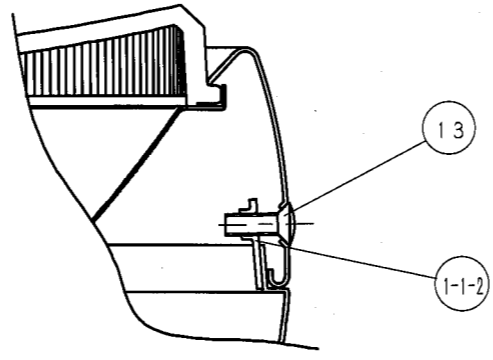
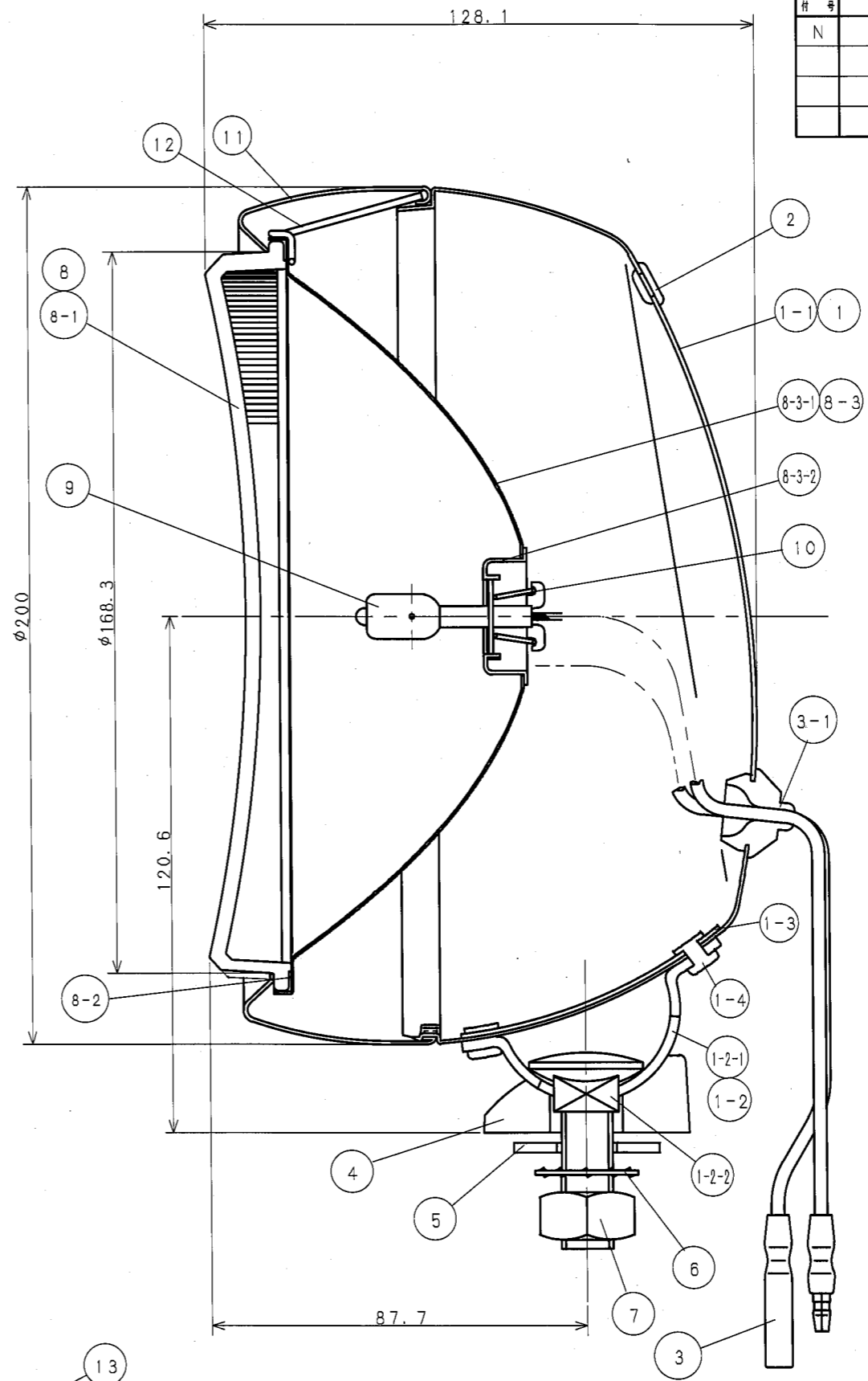
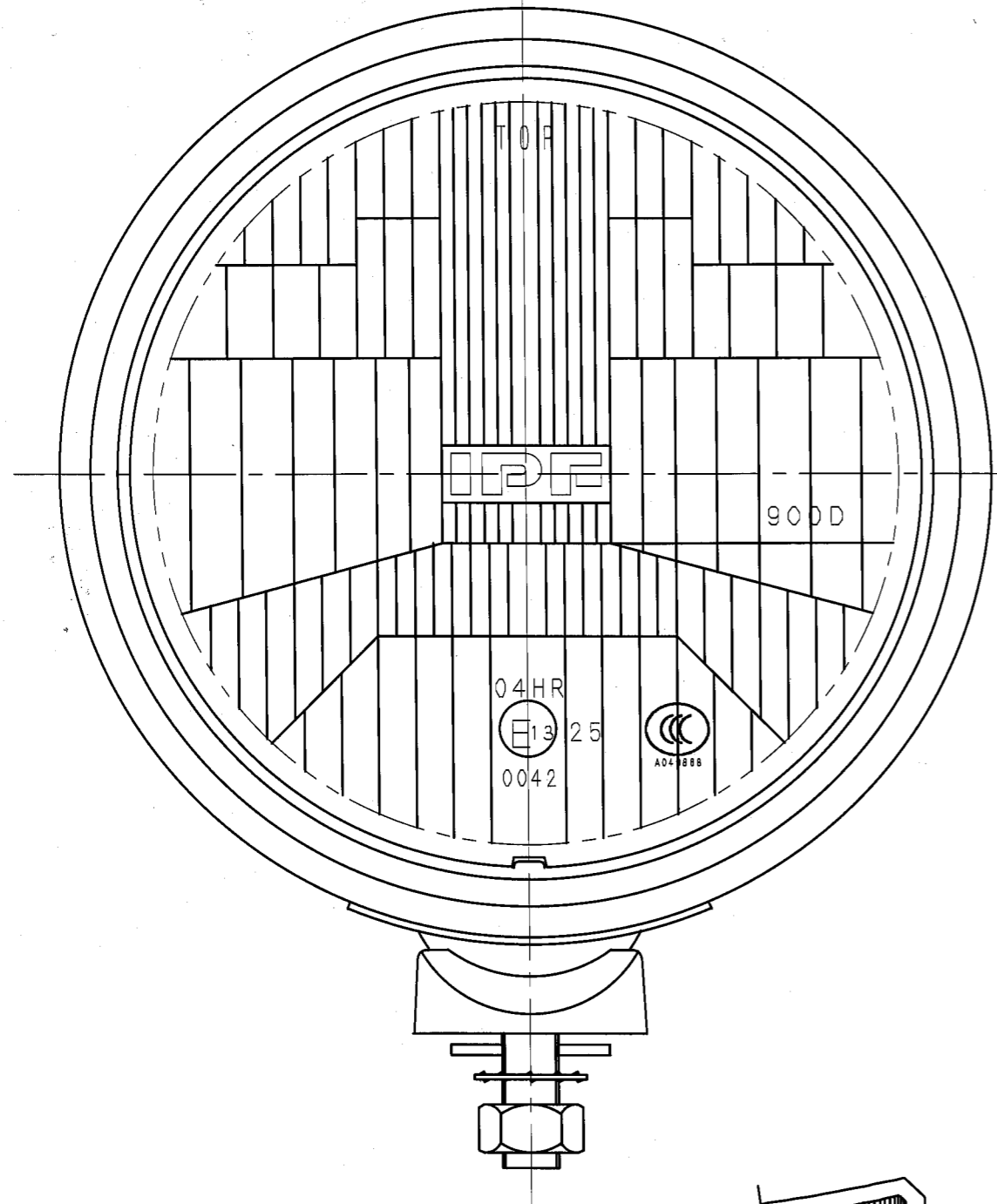


IPF A B C D E F G H I J K  
 指示無キ寸法公差ニツイテハ、「IPF一般寸法公差表」ニヨル。

MARK 件号	REVISIONS 変更事項	NTF. NO. 連絡番号	DATE 日付	REV. BY 担当者	CHK. 検図	APP. 承認
N						



CUSTOMER PART NO. 得意先部品番号	SYN. 記号	QTY. 数量	PART NO. 部品番号	PART NAME 部品名	MATL. 材質	FINISH 処理	REMARKS 備考
							CUSTOMER NO. 得意先品番
							DWG. NO. 品番
							TITLE 品名
							IPF CORPORATION アイピーエフ株式会社

MATL. 材質	DWG. 設計	CUSTOMER NO. 得意先品番	
FINISH 処理	DRN. 製図	DWG. NO. 品番	
WT. 重量	CHK. 検図	TITLE 品名	
SCAL. / UNIT 尺度 / 単位 mm	APP. 承認		
3RD ANGLE PROJECTION 三角法 A2	DATE 日付		